

# Questionnaire : transmission RS232 et RS485

1. Rappeler ce que sont une transmission synchrone et une transmission asynchrone.

→

2. Les transmissions RS232 et RS485 sont-elles synchrone ou asynchrone ?

→

3. Rappeler ce qu'est une transmission différentielle.

→

4. L'une des 2 transmissions (RS232 ou RS485) est-elle différentielle, et si oui laquelle ?

→

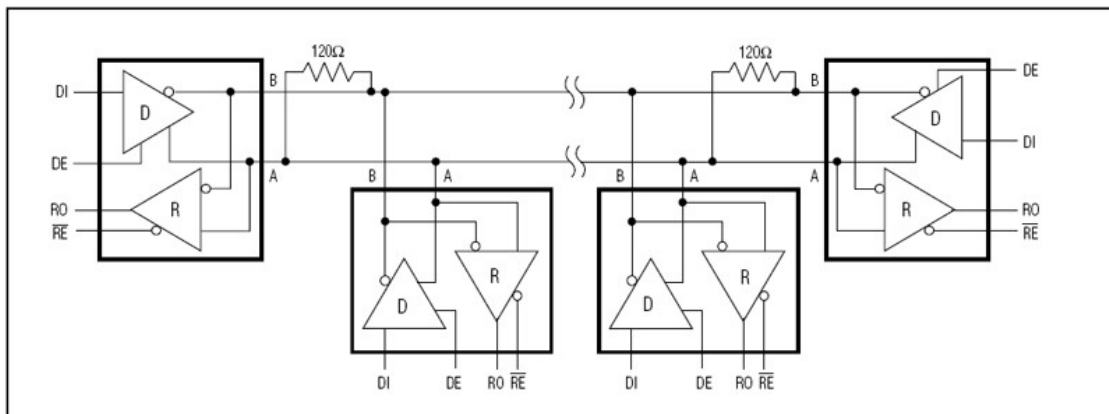
5. Une liaison RS232 peut permettre la mise en communication de combien d'appareils au maximum ?

→

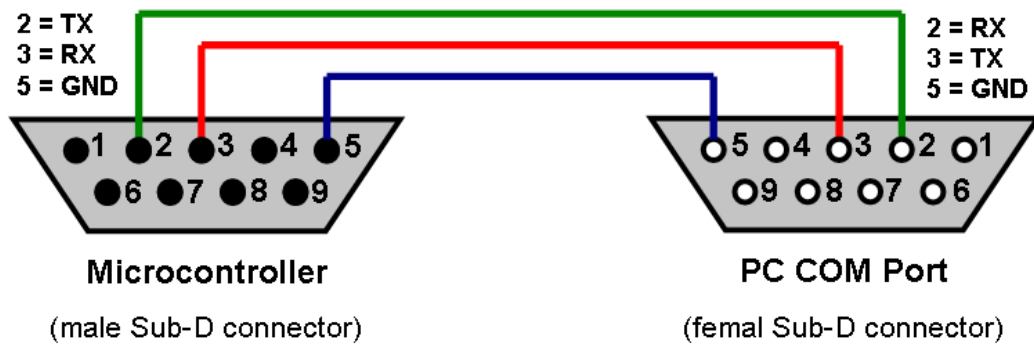
6. Une liaison RS485 peut permettre la mise en communication de combien d'appareils au maximum ?

→

7. Identifier ci-dessous chacune des transmissions



→



→

8. Quel est le nom et le rôle des résistances de  $120\Omega$  de la première structure ?

→