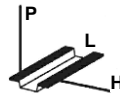


Description / description

Module d'interface à relais pour 8 voies
 Raccordement vissé
 Relais électromécanique



Le raccordement côté API se fait, par un connecteur HE10 – 14 pôles ou des blocs de jonction à vis, et côté terrain par des blocs de jonction à vis.

Pour l'affichage de l'état, la simulation, la mise en service et la maintenance, chaque canal est associé à un voyant indiquant l'état du signal.

De plus l'alimentation 24V DC est signalisée par une LED et protégée par un fusible 5x20.



*Interface module 8 channels, with relay per channel
 Screw connection
 Electomechanical relay*

The connection on PLC side is carried out with 14-pos. system cable and on field side by screw terminal block.

For easy maintenance and start-up, each channel have a LED.

Supply voltage is protected by a 5x20 fuse and with a LED.

Référence de commande / order data

Description / description
 UMK-8R-G24/21/PLC/F-SO2006

Référence no / order no.
 5736913

Accessoires / Accessories

Description / description
 REL-MR- 24DC/21HC
 Relais de rechange 24V DC / 1RT *Spare relay 24V DC / 1 RT*

Référence no / order no.
 2961312

Informations techniques / technical data

Entrée / input

Tension d'utilisation U_N	<i>operating voltage U_N</i>
Plage de tension autorisée (par rapport à U_N)	<i>permissible range (in reference to U_N)</i>
Intensité typique sous U_N	<i>typ. input current at U_N</i>
Composants d'entrée	<i>input circuit</i>

24V DC	24V DC
Selon derating	See derating
25mA par voie	25mA Per channel
Fusible 5x20 - 1 A (alimentation), Voyant, Diode de roue libre	Fuse 5x20 - 1A (supply voltage), LED status indicator, Freewheeling diode

Sortie / output

Type de contact	<i>contact type</i>
Matériau de contact	<i>contact material</i>
Tension max. de coupure	<i>max. switching voltage</i>
Intensité permanente max.	<i>limiting continuous current</i>

1 inverseur	1 PDT
AgNi	AgNi
25V AC/ 48V DC	25V AC/ 48V DC
Selon derating, max. 5A	See derating, max. 5A

Informations générales / general data

Température ambiante d'utilisation	<i>ambient temperature range</i>
Position de montage	<i>mounting position</i>
Normes / spécifications	<i>standards / regulations</i>
Tension d'isolement	<i>rated insulation voltage</i>
Surtension	<i>rated surge voltage</i>
Degré de pollution	<i>pollution degree</i>
Catégorie de surtension	<i>surge voltage category</i>
Dimensions P/H/L	<i>dimensions P/H/L</i>

-20°C à +50°C	-20°C à +50°C
Indifférent	Any
EN 50178	EN 50178
U_{eff} : 300V	U_{eff} : 300V
4kV	4kV
2	2
III	III
70/90/128,5mm	70/90/128,5mm

Informations de raccordement / connection data

Raccordement	<i>connector</i>
Section fil rigide mm ² , souple mm ² , AWG	<i>connection data solid mm², stranded mm², AWG</i>

Vis	Screw
0,2-4 / 0,2-2,5 / 24-12	0,2-4 / 0,2-2,5 / 24-12

Implantation circuit / assembled pcb

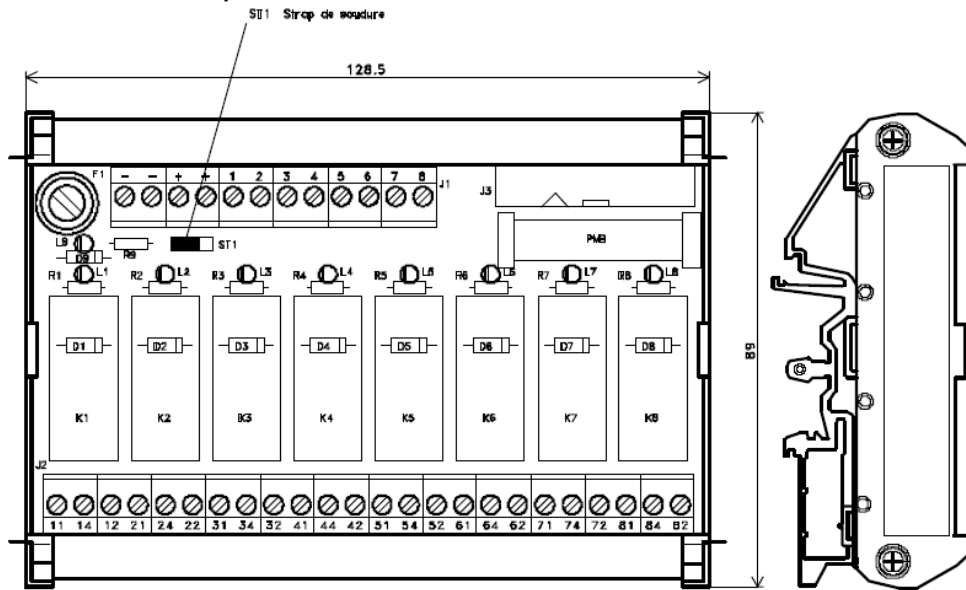
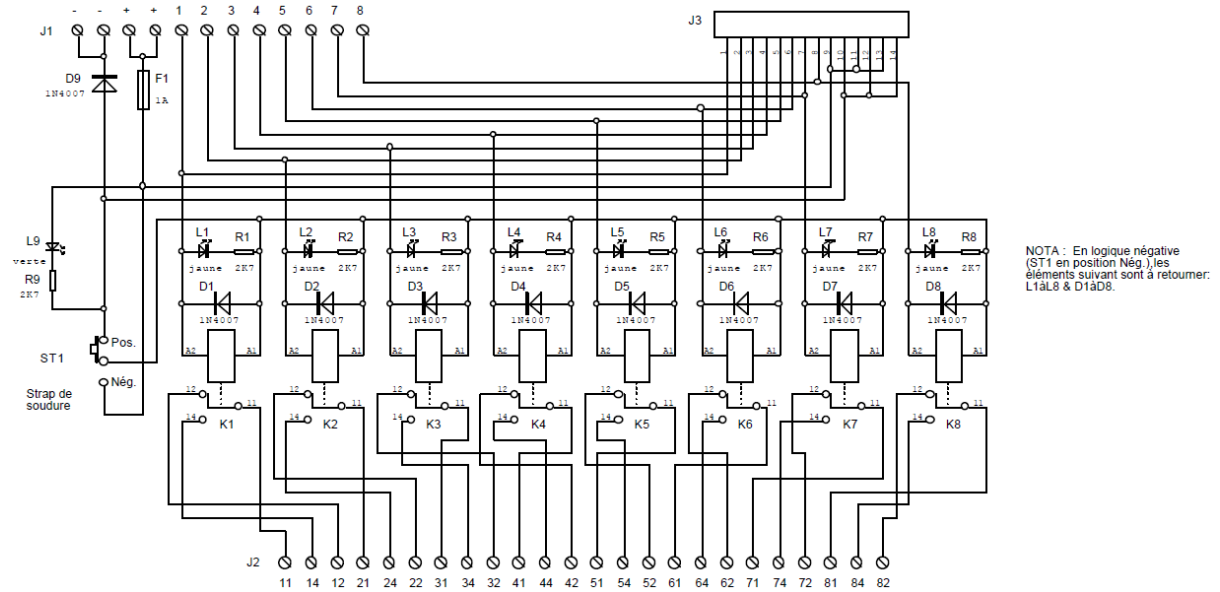
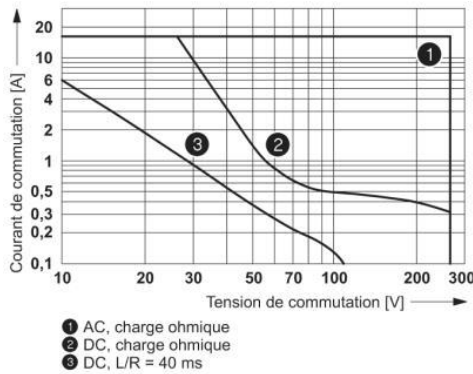


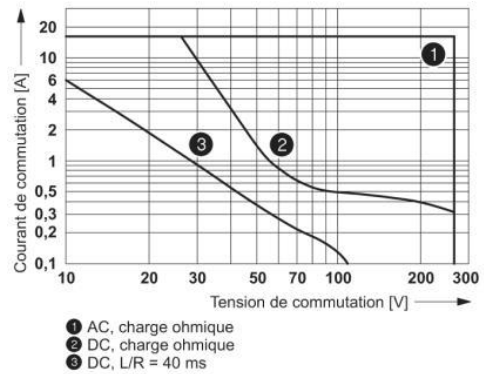
Schéma électrique / schematic



Courbe de déclassement - Relais / Derating curve - Relay



Pouvoir de coupure / Interrupting rating



Plage de tension de service / Operating voltage range