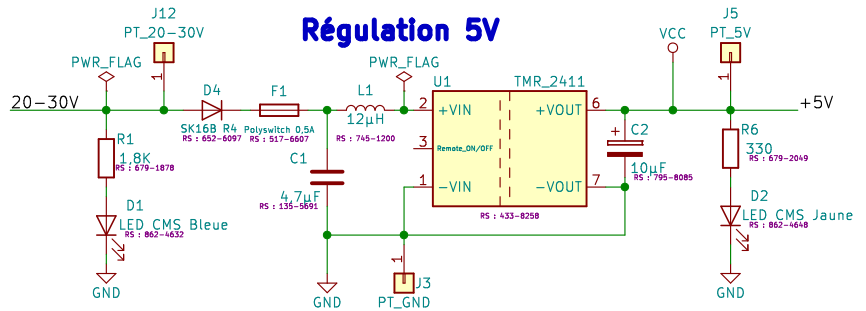
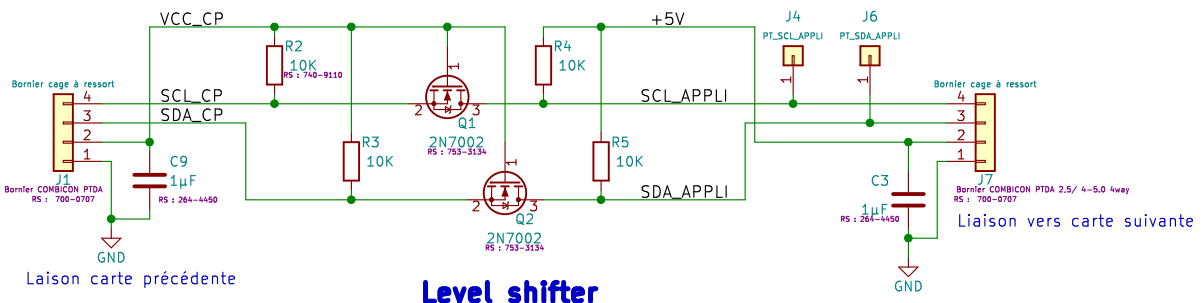


Régulation 5V



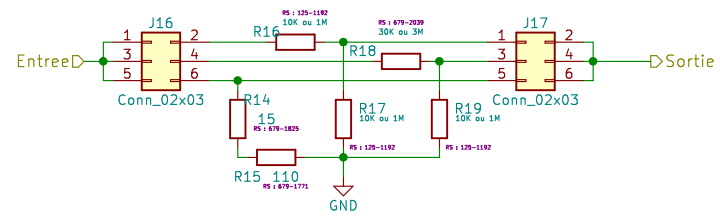
Level shifter



VCC_CP = Tension Alim. Carte Précédente (3,3V Rpi) (5V Arduino) (5V carte IO I2C)
 SCL_CP = SCL Carte Précédente
 SDA_CP : SDA Carte Précédente

Hortolland C.	
Lycée A. Benoît / API	
Sheet: /	
File: API_AN.sch	
Title: Projet API AN	
Size: A4	Date: 2018-06-26
KiCad E.D.A. kicad (5.0.0)	Rev: Id: 1/8

Traitement d'une entrée analogique



Hortolland C.

Lycée A. Benoit / API

Sheet: /EntreeAN1/

File: TraitementEntreeAnalogique.sch

Title: Projet API AN

Size: A4

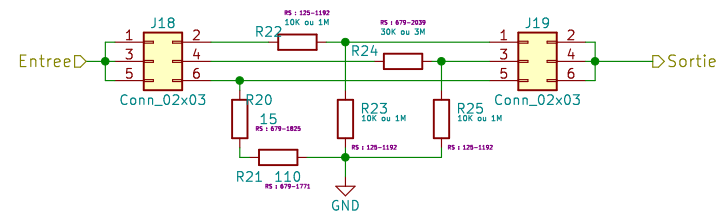
Date: 2018-05-04

Rev:

KiCad E.D.A. kicad (5.0.0)

Id: 2/8

Traitement d'une entrée analogique



Hortolland C.

Lycée A. Benoit / API

Sheet: /EntreeAN2/

File: TraitementEntreeAnalogique.sch

Title: Projet API AN

Size: A4

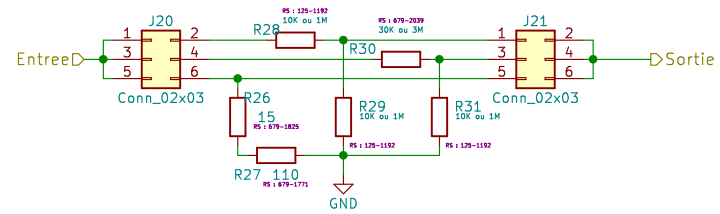
Date: 2018-05-04

Rev:

KiCad E.D.A. kicad (5.0.0)

Id: 3/8

Traitement d'une entrée analogique



Hortolland C.

Lycée A. Benoit / API

Sheet: /EntreeAN3/

File: TraitementEntreeAnalogique.sch

Title: Projet API AN

Size: A4

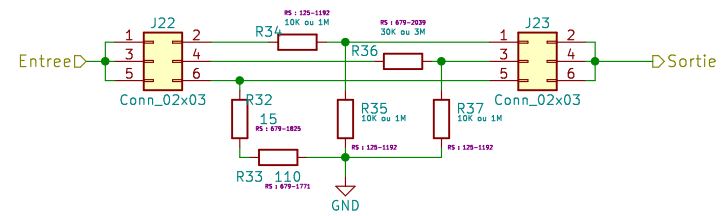
Date: 2018-05-04

Rev:

KiCad E.D.A. kicad (5.0.0)

Id: 4/8

Traitement d'une entrée analogique



Hortolland C.

Lycée A. Benoit / API

Sheet: /EntreeAN4/

File: TraitementEntreeAnalogique.sch

Title: Projet API AN

Size: A4

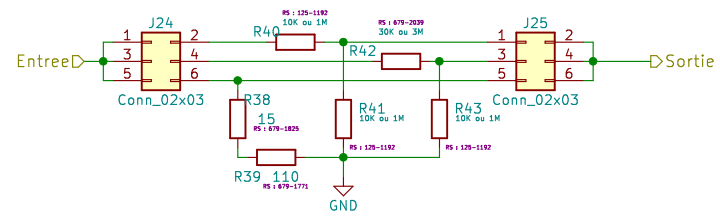
Date: 2018-05-04

Rev:

KiCad E.D.A. kicad (5.0.0)

Id: 5/8

Traitement d'une entrée analogique



Hortolland C.

Lycée A. Benoit / API

Sheet: /EntreeAN5/

File: TraitementEntreeAnalogique.sch

Title: Projet API AN

Size: A4

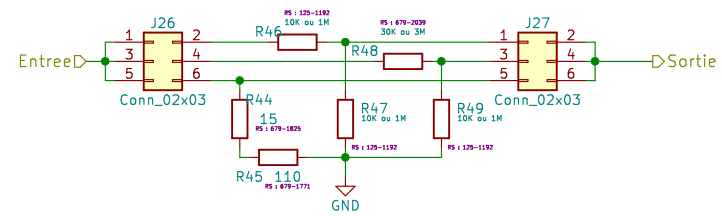
Date: 2018-05-04

Rev:

KiCad E.D.A. kicad (5.0.0)

Id: 6/8

Traitement d'une entrée analogique



Hortolland C.

Lycée A. Benoit / API

Sheet: /EntreeAN6/

File: TraitementEntreeAnalogique.sch

Title: Projet API AN

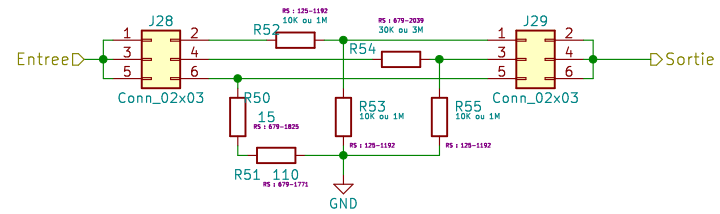
Size: A4 Date: 2018-05-04

KiCad E.D.A. kicad (5.0.0)

Rev:

Id: 7/8

Traitement d'une entrée analogique



Hortolland C.

Lycée A. Benoit / API

Sheet: /EntreeAN7/

File: TraitementEntreeAnalogique.sch

Title: Projet API AN

Size: A4

Date: 2018-05-04

Rev:

KiCad E.D.A. kicad (5.0.0)

Id: 8/8