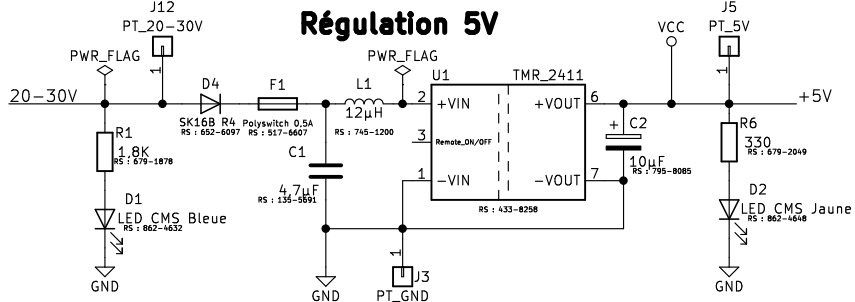
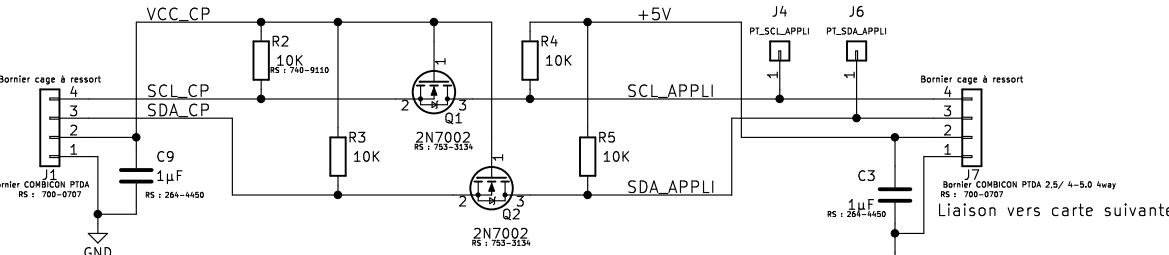


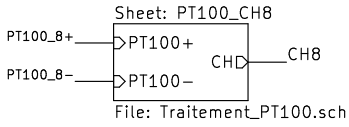
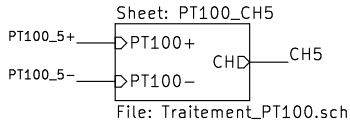
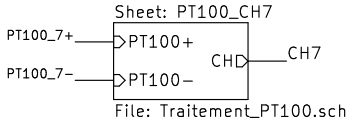
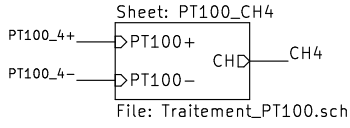
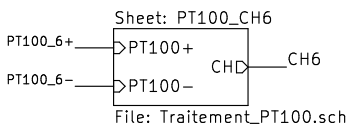
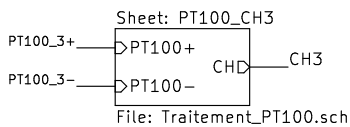
Régulation 5V



Level shifter

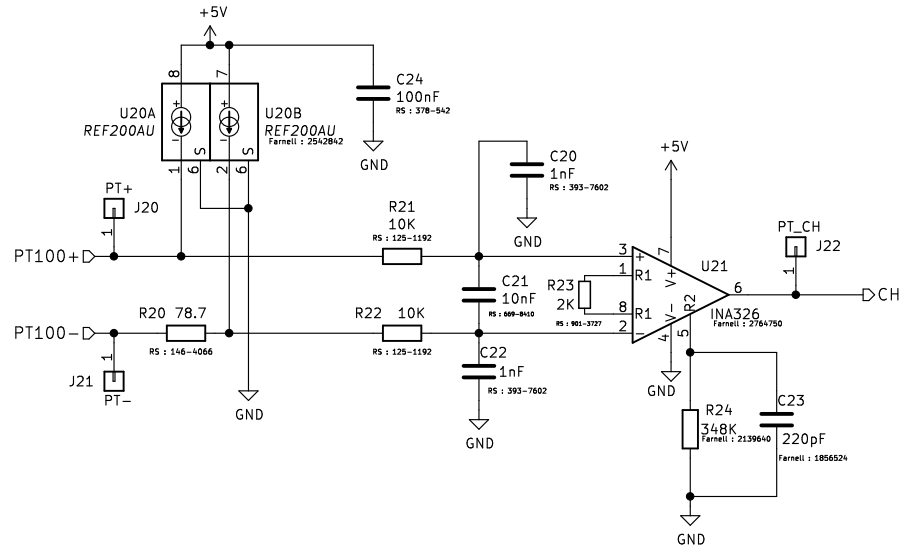


VCC_CP = Tension Alim. Carte Précédente (3,3V Rpi) (5V Arduino) (5V carte IO I2C)
SCL_CP = SCL Carte Précédente
SDA_CP : SDA Carte Précédente



TESTON Julien / BURLE Julien Lycée A. Benoit / API	
Sheet: / File: API_PT100.sch	
Title: Projet API PT100	
Size: A4	Date: 2019-03-23
KiCad E.D.A. kicad (5.1.4)-1	Rev: Id: 1/8

Traitement d'une entrée PT100



Sheet: /PT100_CH2/
 File: Traitement_PT100.sch

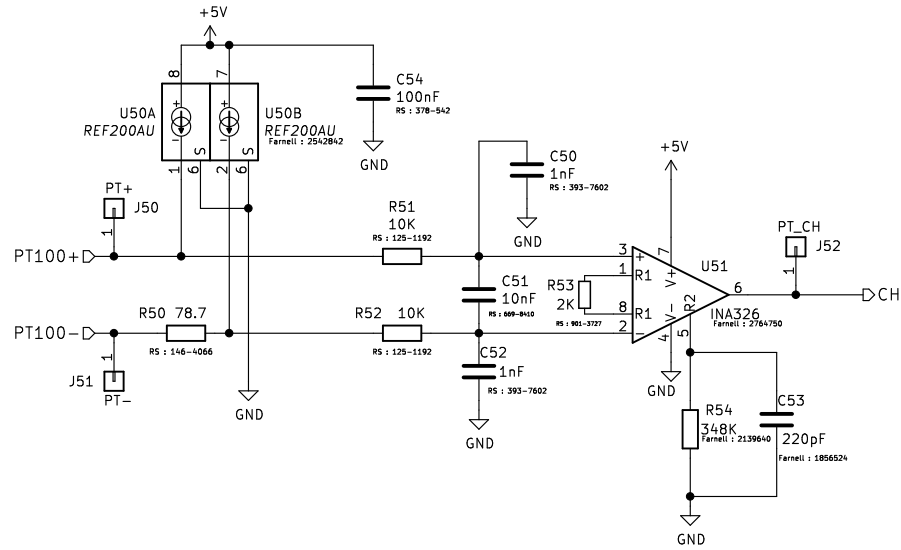
Title:

Size: A4
 KiCad E.D.A. kicad (5.1.4)-1

Date:

Rev:
 Id: 2/8

Traitement d'une entrée PT100



Sheet: /PT100_CH5/
 File: Traitement_PT100.sch

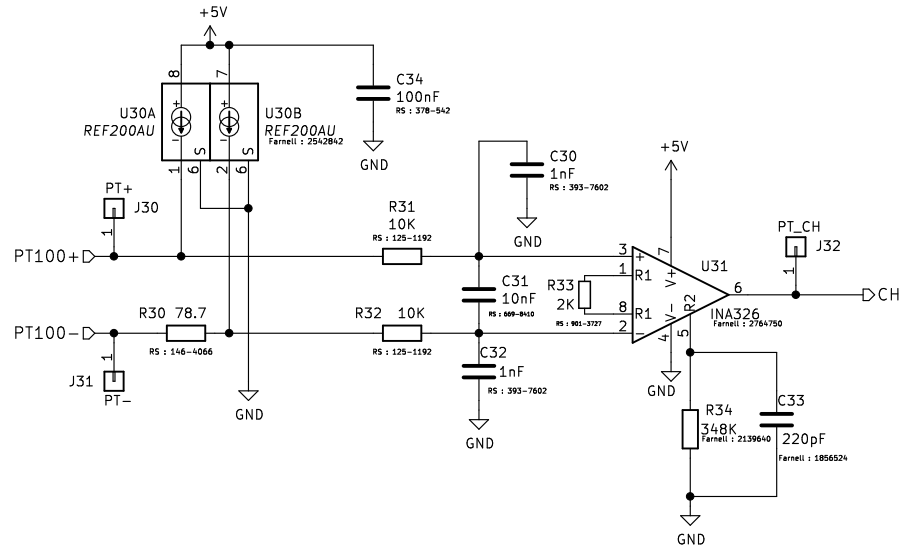
Title:

Size: A4
 KiCad E.D.A. kicad (5.1.4)-1

Date:

Rev:
 Id: 3/8

Traitement d'une entrée PT100



Sheet: /PT100_CH3/
File: Traitement_PT100.sch

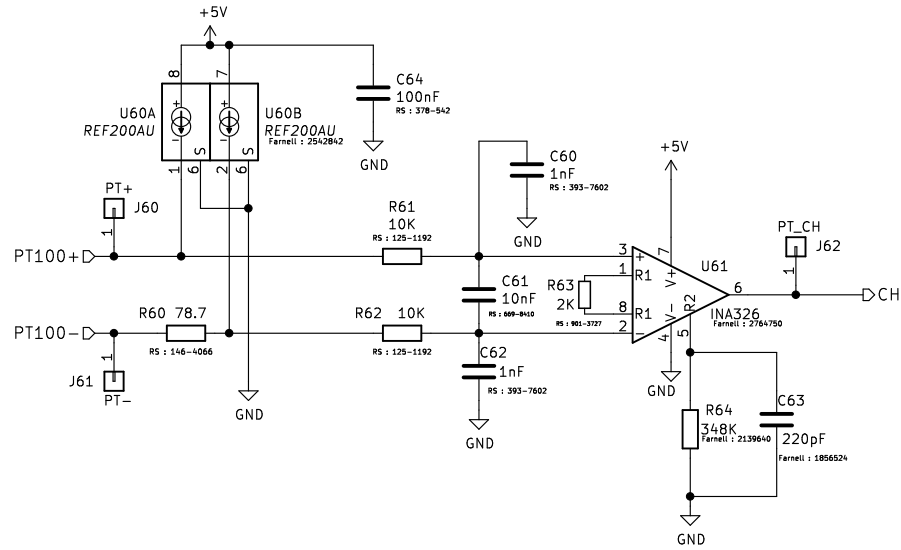
Title:

Size: A4
KiCad E.D.A. kicad (5.1.4)-1

Date:

Rev:
Id: 4/8

Traitement d'une entrée PT100



Sheet: /PT100_CH6/
 File: Traitement_PT100.sch

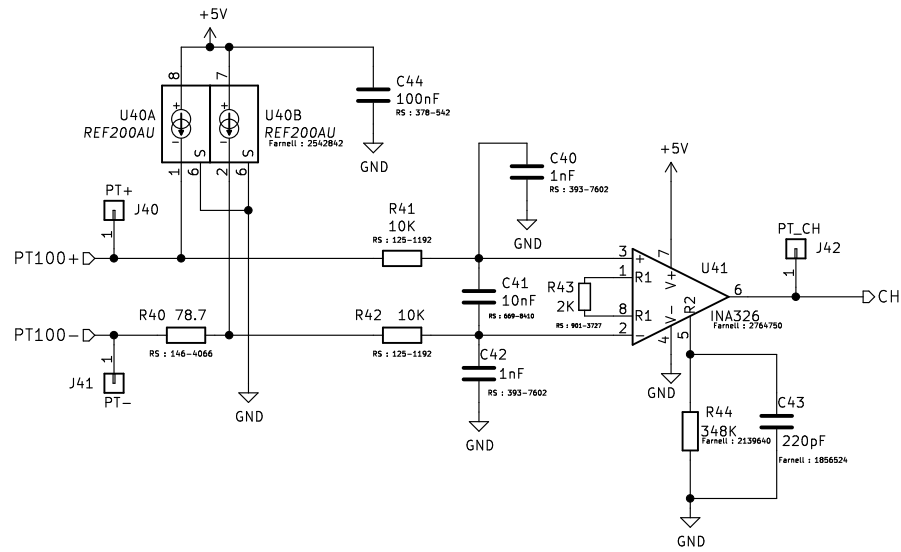
Title:

Size: A4
 KiCad E.D.A. kicad (5.1.4)-1

Date:

Rev:
 Id: 5/8

Traitement d'une entrée PT100



Sheet: /PT100_CH4/
 File: Traitement_PT100.sch

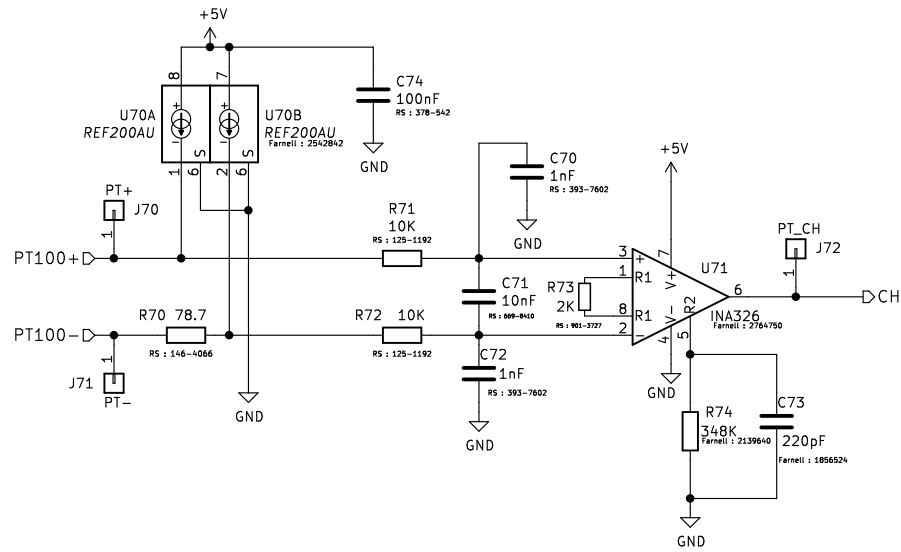
Title:

Size: A4
 KiCad E.D.A. kicad (5.1.4)-1

Date:

Rev:
 Id: 6/8

Traitement d'une entrée PT100



Sheet: /PT100_CH7/
 File: Traitement_PT100.sch

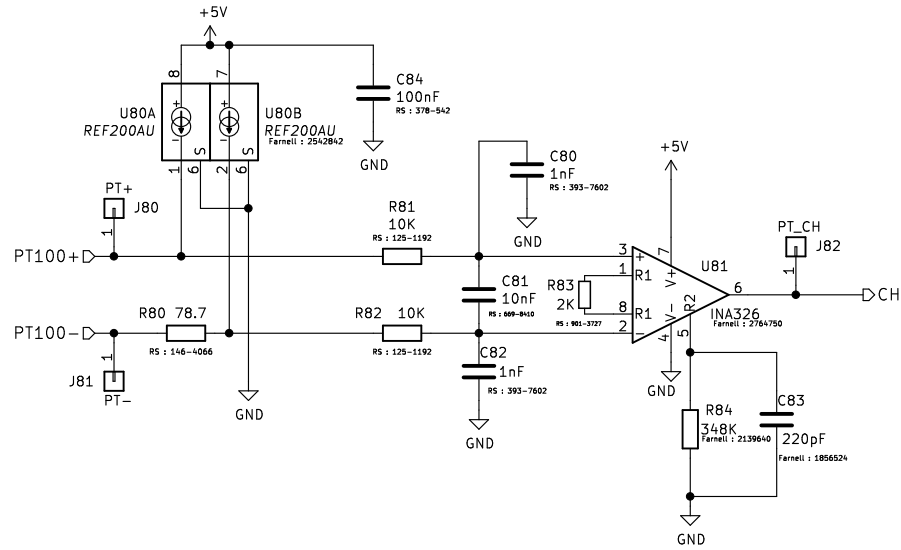
Title:

Size: A4
 KiCad E.D.A. kicad (5.1.4)-1

Date:

Rev:
 Id: 7/8

Traitement d'une entrée PT100



Sheet: /PT100_CH8/
 File: Traitement_PT100.sch

Title:

Size: A4
 KiCad E.D.A. kicad (5.1.4)-1

Date:

Rev:
 Id: 8/8