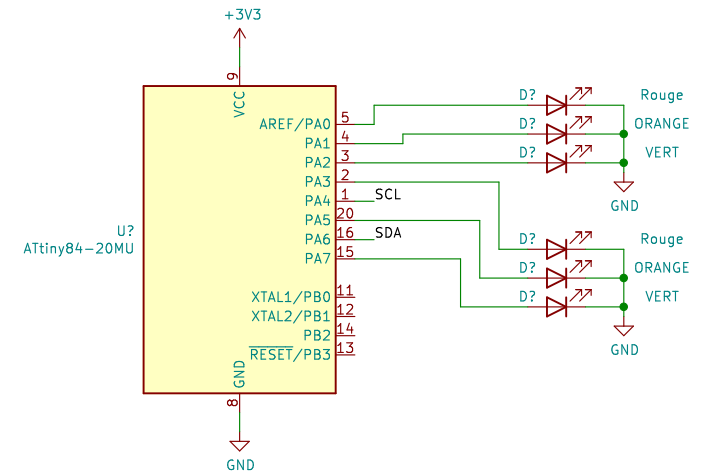


Autant d'ALI que de place



LED avec résistance intégrée

**Hortolland C.**

Sheet: /  
File: Feux\_inter\_Places\_parking.sch

**Title: Eléments de schémas**

Size: A4 Date: 2020-12-29  
KiCad E.D.A. kicad (5.1.6)-1

Rev:  
Id: 1/1