

Statut commercial: Commercialisé



### Principales

Gamme de produits	Telemecanique Photoelectric sensors XU
Catégorie d'accessoire / de pièce détachée	Accessoires de capteurs
Type d'accessoires / pièces séparées	Réflecteur
Destination d'accessoire / de pièce détachée	Détecteur photoélectrique à réflexion standard
Forme du réflecteur	Carré
Vente par quantité indivisible	1

### Complémentaires

Dimension de l'accessoire	50 x 50 mm
Poids du produit	0,02 Kg

### Packing Units

Type d'emballage 1	PCE
Nombre d'unité par paquet	1
Poids de l'emballage (Kg)	20 G
Hauteur de l'emballage 1	1,4 Cm
Largeur de l'emballage 1	8,8 Cm
Longueur de l'emballage 1	7,6 Cm
Type d'emballage 2	BAG
Nb produits dans l'emballage 2	1
Poids de l'emballage 2	20 G
Hauteur de l'emballage 2	1,4 Cm
Largeur de l'emballage 2	8,8 Cm
Longueur de l'emballage 2	7,6 Cm
Type d'emballage 3	S02
Nb produits dans l'emballage 3	100
Poids de l'emballage 3	2,174 Kg
Hauteur de l'emballage 3	15 Cm
Largeur de l'emballage 3	30 Cm
Longueur de l'emballage 3	40 Cm

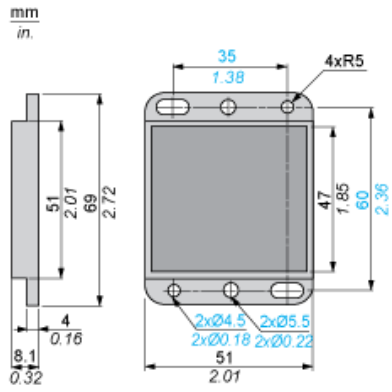
## Offer Sustainability

Statut environnemental de l'offre	Produit Green Premium
Régulation REACH	<a href="#">Déclaration REACH</a>
Directive RoHS UE	Conformité pro-active (Produit en dehors du scope légal RoHS UE) <a href="#">Déclaration RoHS UE</a>
Sans mercure	Oui
Information sur les exemptions RoHS	<a href="#">Oui</a>
Profil environnemental	<a href="#">Profil Environnemental Du Produit</a>
Profil de circularité	<a href="#">Informations De Fin De Vie</a>

## Garantie contractuelle

Garantie	18 mois
----------	---------

Dimensions



Product Life Status : **Commercialisé**