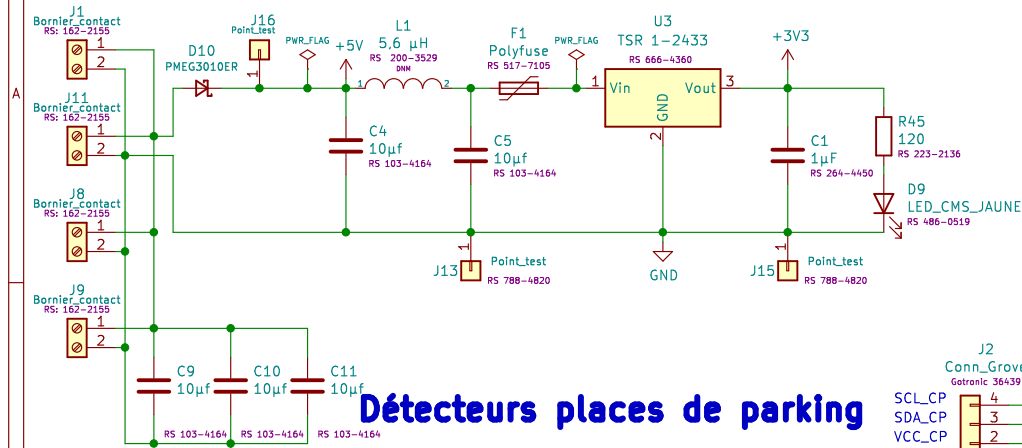
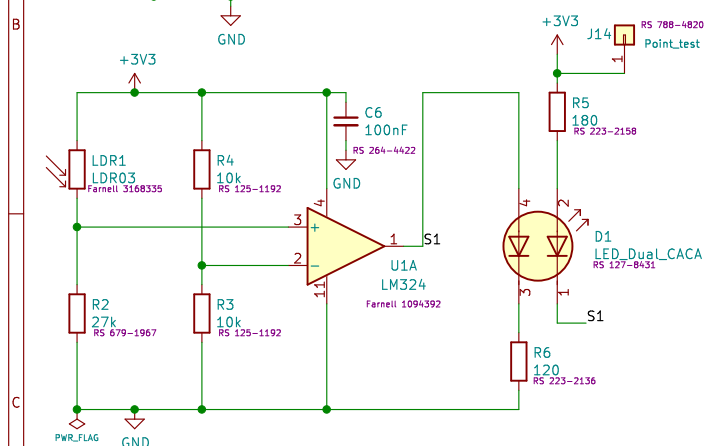


Régulation



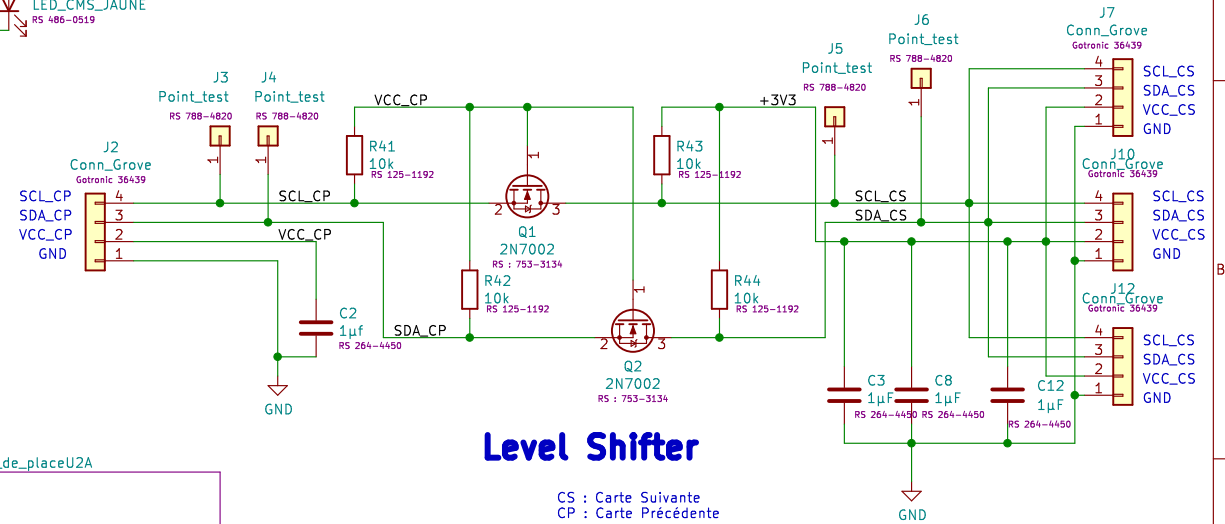
Détecteurs places de parking



- Sheet: Detecteur_de_placeU1B
- File: Detecteur_de_placeU1B.sch
- Sheet: Detecteur_de_placeU1C
- File: Detecteur_de_placeU1C.sch
- Sheet: Detecteur_de_placeU1D
- File: Detecteur_de_placeU1D.sch

- Sheet: Detecteur_de_placeU2A
- File: Detecteur_de_placeU2A.sch
- Sheet: Detecteur_de_placeU2B
- File: Detecteur_de_placeU2B.sch
- Sheet: Detecteur_de_placeU2C
- File: Detecteur_de_placeU2C.sch
- Sheet: Detecteur_de_placeU2D
- File: Detecteur_de_placeU2D.sch

Level Shifter

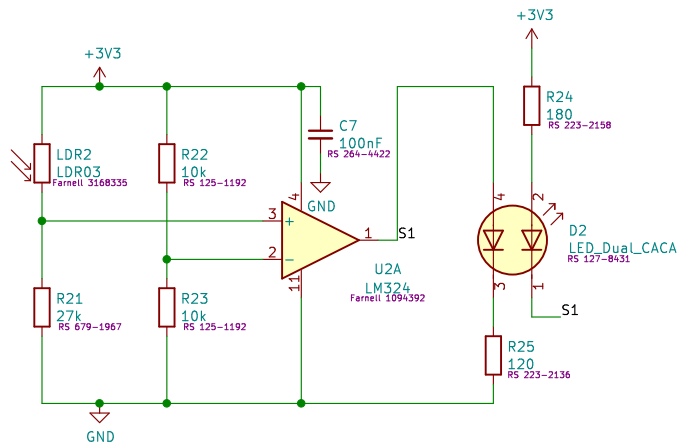


CS : Carte Suivante
CP : Carte Précédente

SMART CITY
M.Maronat
BTS SN
Sheet: /
File: Feux_inter_parking.sch

Title: Carte_parking

Size: A4	Date: 2021-05-01	Rev:
KiCad E.D.A. kicad (5.1.6)-1		Id: 1/8



Sheet: /Detecteur_de_placeU2A/
 File: Detecteur_de_placeU2A.sch

Title:

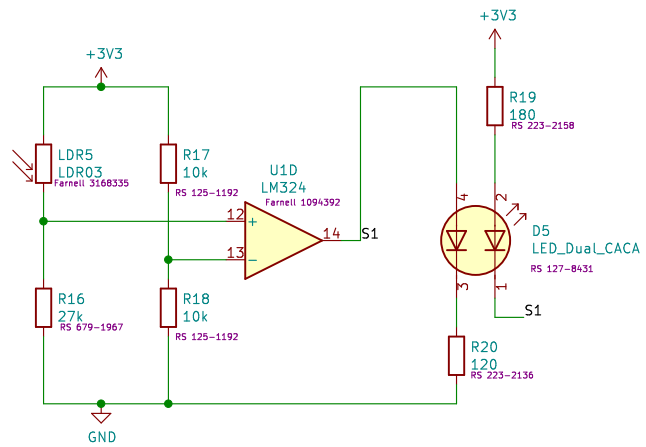
Size: A4

Date:

KiCad E.D.A. kicad (5.1.6)-1

Rev:

Id: 2/8



Sheet: /Detecteur_de_placeU1D/
 File: Detecteur_de_placeU1D.sch

Title:

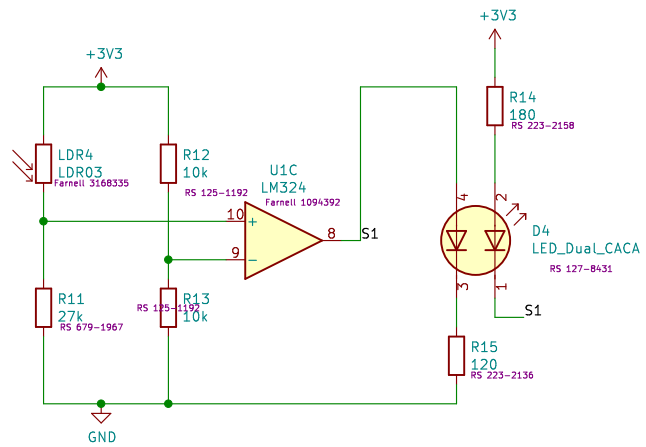
Size: A4

Date:

KiCad E.D.A. kicad (5.1.6)-1

Rev:

Id: 3/8



Sheet: /Detecteur_de_placeU1C/
 File: Detecteur_de_placeU1C.sch

Title:

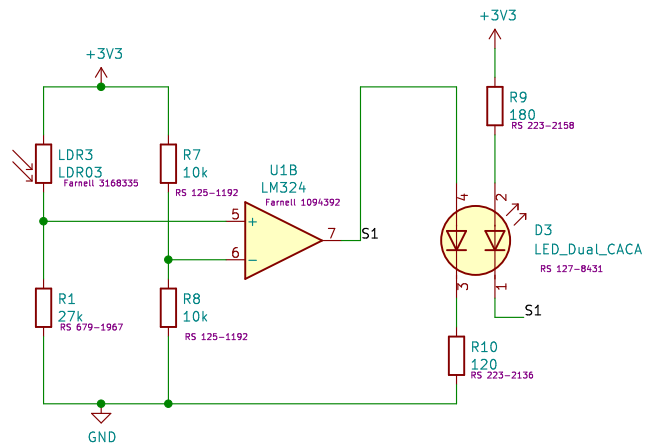
Size: A4

Date:

KiCad E.D.A. kicad (5.1.6)-1

Rev:

Id: 4/8



Sheet: /Detecteur_de_placeU1B/
 File: Detecteur_de_placeU1B.sch

Title:

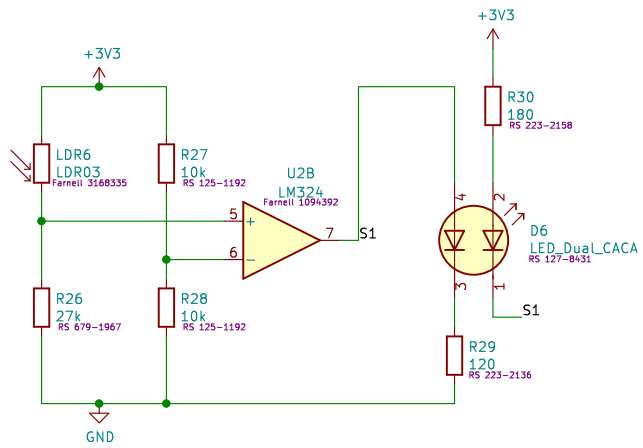
Size: A4

Date:

KiCad E.D.A. kicad (5.1.6)-1

Rev:

Id: 5/8



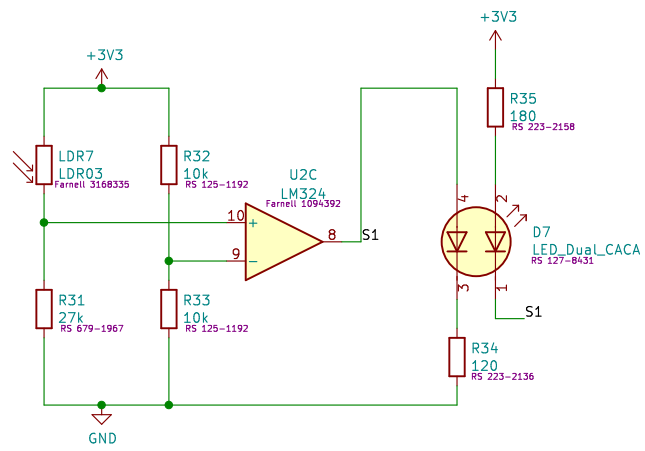
Sheet: /Detecteur_de_placeU2B/
 File: Detecteur_de_placeU2B.sch

Title:

Size: A4
 KiCad E.D.A. kicad (5.1.6)-1

Date:

Rev:
 Id: 6/8



Sheet: /Detecteur_de_placeU2C/
 File: Detecteur_de_placeU2C.sch

Title:

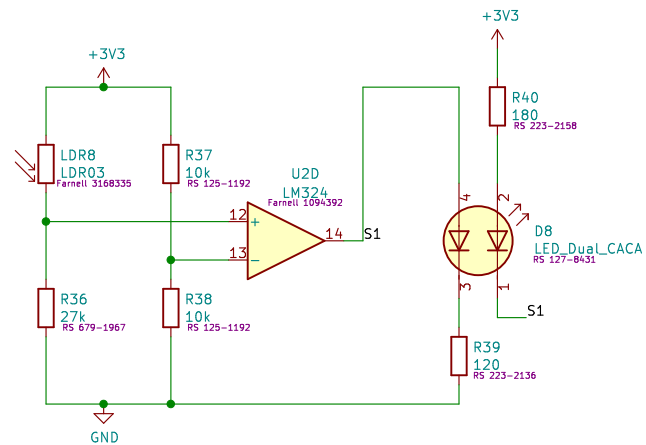
Size: A4

Date:

Rev:

KiCad E.D.A. kicad (5.1.6)-1

Id: 7/8



Sheet: /Detecteur_de_placeU2D/
 File: Detecteur_de_placeU2D.sch

Title:

Size: A4

Date:

Rev:

KiCad E.D.A. kicad (5.1.6)-1

Id: 8/8