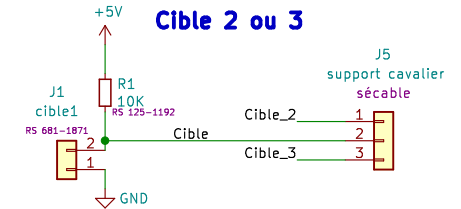
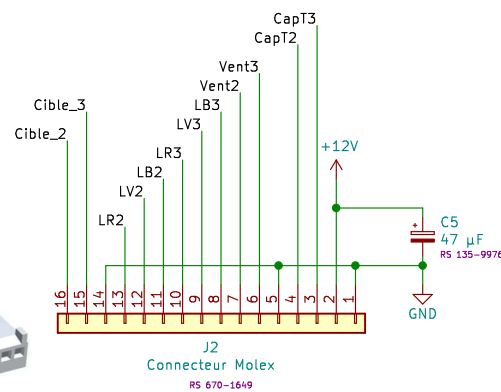
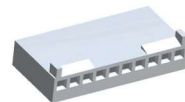
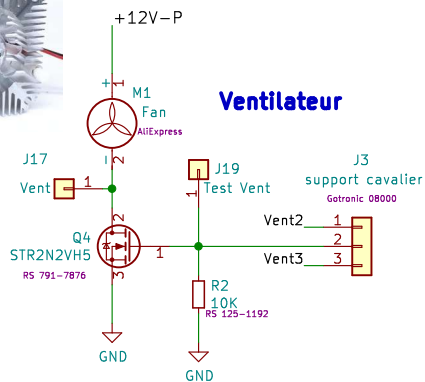
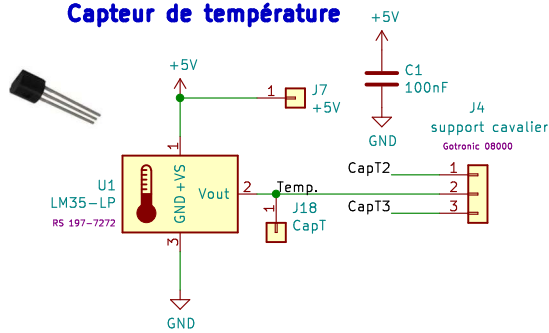


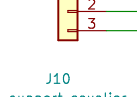
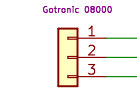
Bollier Femelle Molex



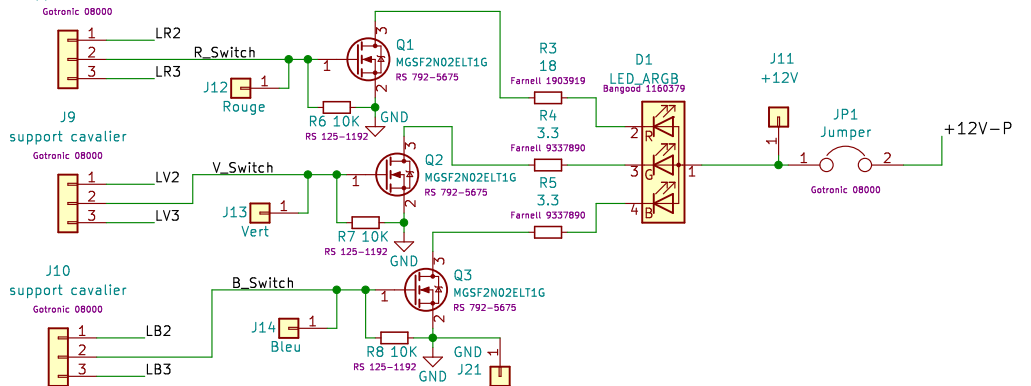
Capteur de température



J8 support cavalier



LED



Forge Chloé

Sheet: /
File: PCB_cible_rushball.sch

Titre: Projet Rushball Carte Extension

Size: A4 Date: 2021-04-22
KiCad E.D.A. kicad (5.1.6)-1

Rev:
Id: 1/1