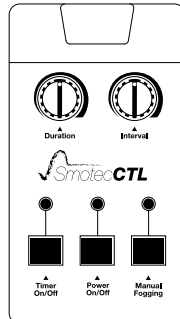
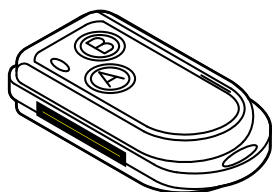
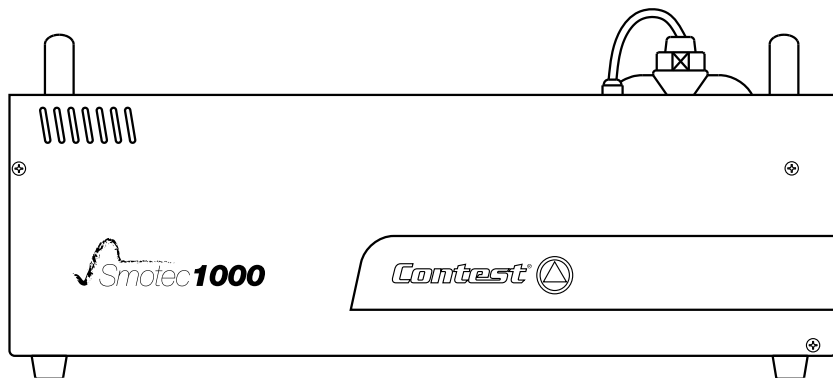


Machine à fumée DMX 1000W avec télécommande HF et Timer

Contest® 



 **Smotec 1000**

GUIDE DE L'UTILISATEUR

9576 - Version 1.0 Décembre 2009

1 - Instructions de sécurité

1.1 - Symboles utilisés



Le symbole **IMPORTANT** signale une recommandation d'utilisation importante.



Le symbole **CAUTION** signale un risque de dégradation du produit.



Le symbole **WARNING** signale un risque d'atteinte à l'intégrité physique de l'utilisateur et de toute autre personne présente.

Le produit peut de plus être endommagé.

1.2 - Information importantes de sécurité



Cet appareil a été créé pour fonctionner en lieu chauffé et isolé de toute forme d'humidité ou de projection d'eau. Toute utilisation en lieu humide, non-protégé, ou soumis à des variations de températures importantes peut représenter un risque tant pour l'appareil que pour toute personne à proximité.



Cet appareil contient à l'intérieur de son boîtier, des parties non isolées sous tensions suffisamment élevées pour représenter un risque de choc électrique. Vous ne devez en aucun cas réaliser la maintenance de cet appareil lorsque celui-ci est sous tension.



Seuls les services techniques compétents et reconnus par Hitmusic sont habilités à réaliser la maintenance de cet appareil. Les gestes courants d'entretien doivent respecter les précautions de ce manuel.



CAUTION
RISK OF ELECTRIC SHOCK
DO NOT OPEN



ATTENTION : Afin de réduire les risques de chocs électriques, ne retirez jamais les capots. Il n'y a aucune pièce réparable par l'utilisateur à l'intérieur. Contactez un service technique compétent pour la maintenance de cet appareil.

Risque d'électrocution



Afin de prévenir les risques d'électrocution, n'utilisez pas de rallonge, de prise multiple ou tout autre système de raccordement sans que les parties métalliques en contact soient complètement hors de portée.



ATTENTION !
RESPECTER UNE DISTANCE
DE SECURITE DE 1 M



Risque de brûlure

La buse de sortie est à très haute température. En sortie de buse la fumée et elle aussi à très haute température. Prévoyez une distance d'au moins 1 m entre la buse de sortie et tout objet ou personne.



Protection de l'environnement

L'environnement est une cause que défend HITMUSIC, nous commercialisons uniquement des produits propres, conformes aux normes ROHS.

Votre produit est composé de matériaux qui doivent être recyclés, ne le jetez pas dans votre poubelle, apportez-le dans un centre de collecte sélective mis en place à proximité de votre résidence. Les centres de services agréés vous reprendront votre appareil en fin de vie afin de procéder à sa destruction dans le respect des règles de l'environnement.

Pour plus de renseignements <http://www.hitmusic.fr/directives-deee.php>.

1.3 - Instructions et recommandations

1 - Lisez les instructions : Il est conseillé de bien lire toutes les instructions d'utilisation et de fonctionnement avant l'utilisation de l'appareil.

2 - Conservez les instructions : Il est conseillé de conserver les instructions d'utilisation et de fonctionnement lors de vos utilisations de ce produit.

3 - Considérez les avertissements : Il est conseillé de bien prendre en compte tous les avertissements et toutes les instructions de fonctionnement du produit.

4 - Suivez les instructions : Il est conseillé de bien suivre toutes les instructions de fonctionnement et d'utilisation.

5 - Eau et humidité : N'utilisez pas cet appareil à proximité de l'eau, par exemple près d'une baignoire, d'un lavabo, d'un évier ou d'une baignoire; ni dans un endroit humide ou près d'une piscine, etc...



6 - L'installation : Ne posez pas cet appareil sur un meuble roulant, un trépied, un support ou une table instable. L'appareil risquerait de tomber blessant gravement un enfant ou un adulte et de s'abîmer sérieusement. Utilisez seulement un meuble roulant, une étagère, un trépied, un support ou une table recommandés par le fabricant ou vendus avec l'appareil. Dans tous les cas pour installer l'appareil il est conseillé de suivre les instructions du fabricant et d'utiliser des instruments recommandés par celui-ci. Il est fortement conseillé de déplacer avec prudence le meuble roulant quand l'appareil se trouve dessus. Des arrêts brutaux, une trop forte poussée et des surfaces rugueuses risqueraient de renverser l'ensemble.



le fabricant ou vendus avec l'appareil. Dans tous les cas pour installer l'appareil il est conseillé de suivre les instructions du fabricant et d'utiliser des instruments recommandés par celui-ci. Il est fortement conseillé de déplacer avec prudence le meuble roulant quand l'appareil se trouve dessus. Des arrêts brutaux, une trop forte poussée et des surfaces rugueuses risqueraient de renverser l'ensemble.

7 - Montage en plafonnier ou sur un mur : Il est recommandé de contacter votre revendeur avant tout montage.

8 - Aération : Les fentes et ouvertures dans le boîtier sont prévues pour l'aération, pour assurer une utilisation en toute confiance du produit et pour éviter une surchauffe. Ces ouvertures ne doivent donc pas être obstruées ni recouvertes. Il faut faire attention à ne jamais obstruer ces ouvertures en plaçant le produit sur un lit, un canapé, une couverture ou autre surface de ce type. Cet appareil ne devrait pas être placé dans une installation fermée telle une valise ou un rack à moins qu'une aération ait été prévue ou que les instructions du fabricant aient été suivies.



9 - Chaleur : Il est conseillé de maintenir le produit éloigné des sources de chaleur tels que les radiateurs, les poêles, les réflecteurs de chaleur ou autres produits (ainsi que les amplificateurs) qui produisent de la chaleur.



10 - Alimentation électrique : Ce produit fonctionne seulement sur le voltage indiqué sur une étiquette au dos de l'appareil. Si vous n'êtes pas sûr du voltage de votre installation électrique, consultez votre revendeur ou votre compagnie d'électricité.



N'utilisez que l'adaptateur secteur fourni pour alimenter votre appareil. Ne remplacez votre adaptateur qu'avec le modèle exact conseillé par Hitmusic.

11 - Protection des câbles électriques : Il faut veiller à ce que les câbles électriques ne soient pas susceptibles d'être piétinés ou pincés par des objets placés dessus ou contre, en faisant particulièrement attention aux câbles au niveau des prises et de leur point de sortie sur l'appareil.



12 - Pour nettoyer : Débranchez l'appareil avant de le nettoyer. N'utilisez pas d'accessoires non conseillés par le fabricant. Utilisez un chiffon légèrement humide sur la surface de l'appareil. Ne passez pas l'appareil sous l'eau.



13 - Période de non utilisation : Débranchez l'appareil et son adaptateur d'alimentation si vous ne l'utilisez pas durant une longue période.



14 - Pénétration d'objets ou de liquides : Ne laissez jamais pénétrer d'objets en tout genre dans cet appareil à travers les ouvertures car ils risqueraient de provoquer un incendie ou une décharge électrique. Ne répandez jamais de liquides en tout genre sur le produit.



15 - Dommages nécessitant un entretien : Adressez-vous à des personnes qualifiées dans les cas suivants :



- Quand le cordon d'alimentation ou la prise est abîmé(e).

- Si du liquide a été répandu ou si des objets sont tombés dans l'appareil.

- Si le produit a été au contact de pluie ou d'eau.

- Si le produit ne fonctionne pas normalement en suivant les instructions.

- Si le produit a pris un choc.

16 - Entretien/révision : N'essayez pas de réviser vous-même ce produit. Cela vous exposerait à une dangereuse tension. Adressez-vous à un personnel qualifié.



17 - Milieu de fonctionnement : Température et humidité du milieu de fonctionnement : De +5 à +35° ; Humidité relative inférieure à 85% (orifices de ventilation non obstrués). N'installez pas l'appareil dans un endroit mal ventilé ou dans un lieu soumis à une forte humidité ou en plein soleil (ou à une forte lumière artificielle).



2 - Introduction

Nous vous remercions d'avoir choisi la machine à fumée Smotec1000. Vous possédez maintenant un appareil de grande qualité, puissant et intelligent, qui saura de par ses multiples possibilités donner de l'éclat à vos soirées, animations, concerts...

3 - Contenu de l'emballage

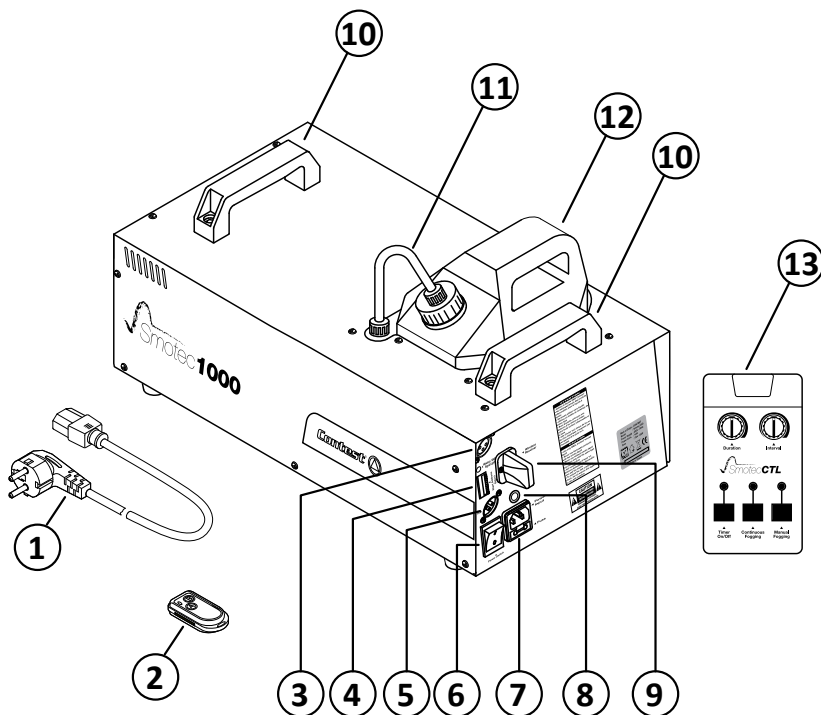
Dans l'emballage vous devez trouver les éléments listés ci-dessous

- La machine Smotec1000 avec son réservoir
- Le manuel d'emploi (celui que vous lisez en ce moment)
- Une télécommande filaire avec Timer
- Une télécommande hertzienne
- Un câble d'alimentation CEE

Si un ou plusieurs de ces éléments était manquant, contactez immédiatement votre revendeur.

4 - Description

4-1 : La Machine



1 - Câble d'alimentation

2 - Télécommande Hertzienne

Télécommande Hertzienne. Reportez vous à la description et l'utilisation de cette télécommande décrite plus loin dans ce manuel.

3 - Sortie DMX

Fiche XLR 3 broches permettant de relier d'autres appareils DMX.

4 - Dipswitches d'adressage DMX

Ces dipswitches permettent de donner l'adresse DMX à votre Smotec1000. Reportez vous au chapitre «Adressage DMX» pour plus de détails.

5 - Entrée DMX

Fiche XLR 3 broches permettant de recevoir les informations DMX provenant d'une télécommande DMX.

6 - Interrupteur de mise sous tension

7 - Entrée alimentation / Fusible

Reliez sur cette entrée le câble secteur fourni. Le fusible est de 5A - 250V, 5 x 20 mm. En cas de remplacement, utilisez un fusible de mêmes caractéristiques.

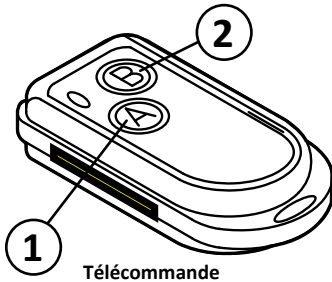
8 - Entrée télécommande

Fiche Jack 6,35 mm. Reliez sur cette fiche la télécommande avec Timer fournie. La description de cette télécommande est disponible plus loin dans ce manuel.

9 - Antenne HF

Antenne réceptrice des signaux émis par la télécommande Hertzienne. Cette antenne est reliée au système de gestion de la machine, n'essayez en aucun cas de la démonter, il en résulterait de graves dommages interne.

4 -2 : La télécommande Hertzienne



Télécommande

1 - Bouton A

Déclenche la sortie de fumée

10 - Poignées de transport

11 - Tube d'alimentation en liquide avec filtre

12 - Réservoir de liquide

Remplissez ce réservoir avant de mettre la machine sous tension.

Votre Smotec1000 est équipée d'une jauge à LED qui détecte automatiquement le niveau minimum de liquide dans le réservoir.

Si ce niveau est atteint, la pompe est automatiquement désactivée et la LED située à l'arrière de la machine se met à clignoter.

13 - Télécommande filaire avec Timer

Cette télécommande permet de gérer avec précision le comportement de votre Smotec1000.



Récepteur

2 - Bouton B

Stoppe la sortie de fumée.

Fonctions et réglages

- Tous les récepteurs peuvent recevoir les signaux de n'importe quelle télécommande enregistrée.
- Chaque récepteur peut enregistrer jusqu'à 5 télécommande.
- La télécommande hertzienne a été enregistrée en usine. Vous pouvez donc l'utiliser directement sans réglage particulier.
- Si vous désirez utiliser une autre télécommande que celle qui est fournie, vous devez l'enregistrer dans les 15 secondes qui suivent l'allumage de la machine.

Note : Vous ne devez pas vous éloigner de plus de 50 mètres de la machine pour que le récepteur puisse recevoir les ordres de votre télécommande.

Enregistrer une télécommande (émetteur)

- La LED située à l'arrière de la Smotec1000 clignote en vert pendant 15 secondes après l'allumage de la machine. Durant ces 15 secondes le récepteur attend des informations en provenance d'une télécommande.
- L'enregistrement d'une télécommande s'effectue en appuyant sur le bouton A pendant cet intervalle de 15 secondes.

Machine à fumée DMX 1000W avec télécommande HF et Timer

- Si les informations de la télécommande sont correctement reçues, la LED arrête de clignoter et reste allumée en vert.

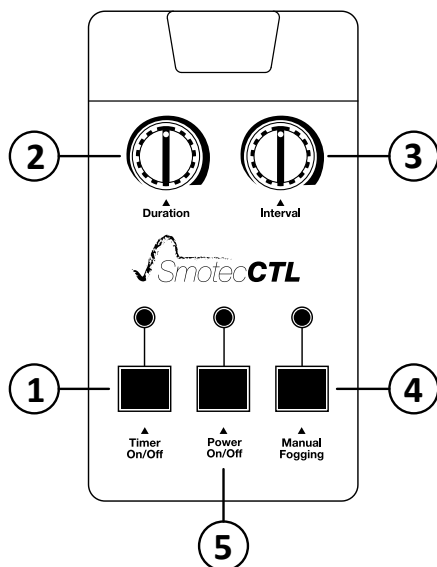
- Si vous voulez, par exemple, qu'une seule télécommande pilote plusieurs machines, allumez les machines en même temps et procédez à l'enregistrement comme décrit ci-dessus.

- Si aucune autre télécommande n'est enregistrée à l'allumage de la machine, le récepteur gardera en mémoire le dernier enregistrement effectué.

Note :

- Si vous enregistrez une nouvelle télécommande alors que 5 enregistrements ont déjà été effectués, le récepteur effacera les télécommandes déjà mémorisées.

4-3 : La télécommande avec timer



1 - Bouton Timer On/Off

Met en route la fonction Timer.

La fonction Timer permet de programmer une sortie de fumée à intervalles réguliers.

Grâce à cette fonction vous pouvez obtenir un nuage de fumée homogène sans pour autant envoyer une grande quantité de fumée d'un seul coup.

2 - Potentiomètre Duration

Permet de régler la durée de l'émission. Disponible uniquement en fonction Timer.

3 - Potentiomètre Interval

Permet de régler le temps entre deux émissions de fumée. Disponible uniquement en fonction Timer.

4 - Bouton Manual Fogging

Permet de déclencher manuellement la sortie de fumée. Ce bouton est prioritaire sur la fonction Timer.

5 - Bouton Power On/Off

Ce bouton met la télécommande en fonction. Aucune commande n'est disponible si ce bouton n'est pas enfoncé.

5 - Fonctionnement en DMX

La Smotec1000 est équipée d'une interface DMX qui permet de la piloter à distance via une télécommande DMX universelle.

Un seul canal DMX est nécessaire, il contrôle le niveau de sortie de fumée. Ci-dessous les valeurs de ce canal :

| Valeur DMX | Effet |
|------------|----------------------|
| 129 - 255 | On : Sortie de fumée |
| 000 - 128 | Off : Pas de fumée |

Adressage DMX

Pour un pilotage en DMX, chaque appareil de la boucle DMX doit avoir une adresse distincte, de sorte que les ordres envoyés par la télécommande concernent effectivement l'appareil qu'on veut piloter.

Dans le cas de la Smotec1000, un seul canal est nécessaire.

Paramétrez vos dipswitches 1 à 9 pour que tous vos appareils reçoivent le signal DMX. Reférez vous au tableau ci-dessous pour connaître les correspondances entre les adresses DMX et le code binaire des dipswitches.

| Dipswitches | #1 | #2 | #3 | #4 | #5 | #6 | #7 | #8 | #9 |
|-----------------|----|----|----|----|----|----|----|-----|-----|
| Valeur décimale | 1 | 2 | 4 | 8 | 16 | 32 | 64 | 128 | 256 |

Exemples:

Adresse 1: enclenchez le dipswitch #1 (valeur 1)

Adresse 9 : enclenchez les dipswitch #1 et #4 (valeur 1+8=9)

6 - Mise en route et entretien

Mise en route

- Remplissez le réservoir de liquide à fumé. Il est vivement conseillé d'utiliser le liquide Contest® SM5L. Il a été conçu pour fonctionner avec les machines de la série Smotec.
- **La Smotec800 et le liquide SM5L ont été conçus et optimisés pour fonctionner ensemble. La machine à fumée ne sera pas prise en garantie en cas d'utilisation d'un autre liquide.**
- Branchez le cordon d'alimentation de votre machine à fumée au secteur. Si nécessaire, positionnez l'interrupteur power sur On.
- Reliez la télécommande avec Timer fournie à votre machine à fumée pour une utilisation programmée. Cette télécommande vous permet d'ajuster la durée de fonctionnement de la machine et la durée des intervalles.
- Reliez un câble DMX en provenance d'une télécommande DMX universelle pour une utilisation en DMX.
- Attendez environ 12 minutes pour que le corps de chauffe arrive à sa température de fonctionnement.

Rangement et nettoyage

- Lorsque vous avez terminé d'utiliser la machine, débranchez le cordon du secteur puis vidangez le réservoir.
- Remplissez à nouveau le réservoir avec un peu d'eau déminéralisée, rebranchez la machine au secteur et procédez de la même façon qu'avec le liquide à fumée jusqu'à ce qu'il n'y ait plus d'eau déminéralisée. En procédant de la sorte vous garantissez une durée de vie optimale à votre Smotec1000.

7 - Caractéristiques techniques

- Volume de sortie : 283m³ / minute
- Corps de chauffe : 1000W
- Temps de préchauffage : 12 minutes
- Réservoir : 2,8 litres
- Consommation type : 2,5 litres / heure à 100%
- Gestion électronique de la quantité de liquide
- Télécommande : On / Off hertzienne
- Batterie télécommande Hertzienne : A27S DC12V
- Télécommande : Avec programmation de la durée et de l'intervalle de 5 à 200 secondes
- Canaux DMX : 1
- Alimentation : 230V - 50Hz
- Consommation : 1100W max.
- Dimensions : 468 x 250 x 148 mm
- Poids net : 11,4 kg

La société CONTEST® apporte le plus grand soin à la fabrication de ses produits pour vous garantir la meilleure qualité. Des modifications peuvent donc être effectuées sans notification préalable. C'est pourquoi les caractéristiques techniques et la configuration physique des produits peuvent différer des spécifications et illustrations présentées dans ce manuel.

Pour bénéficier des dernières informations et mises à jour sur les produits CONTEST® connectez-vous sur www.hitmusic.fr