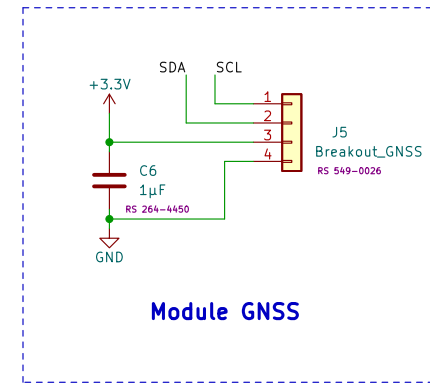
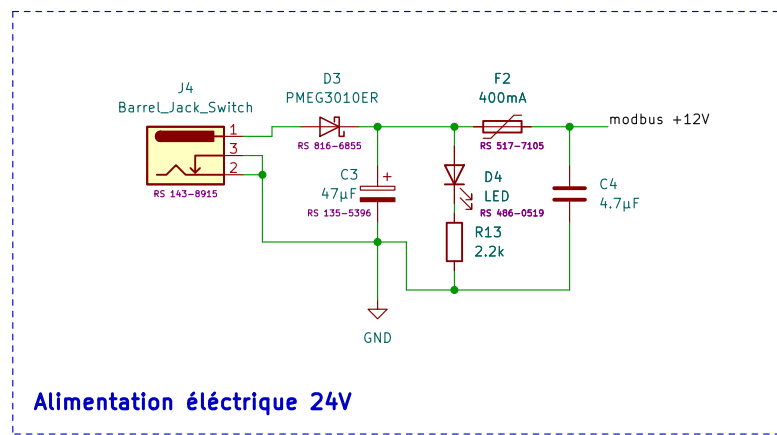


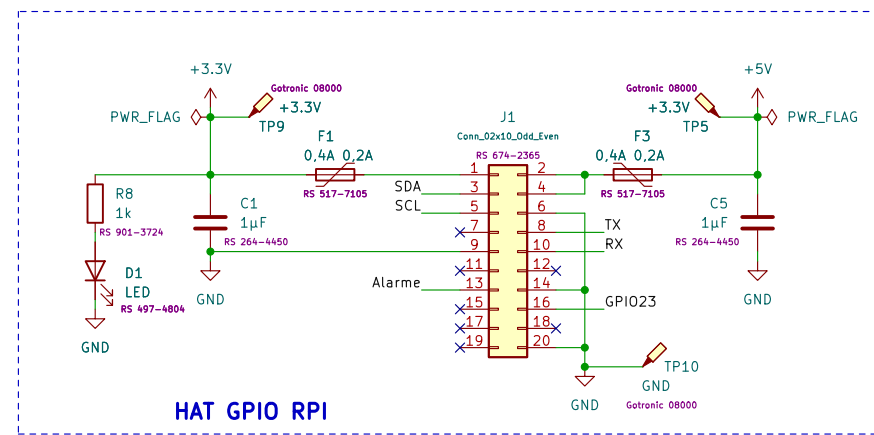
Anémomètre Girouette



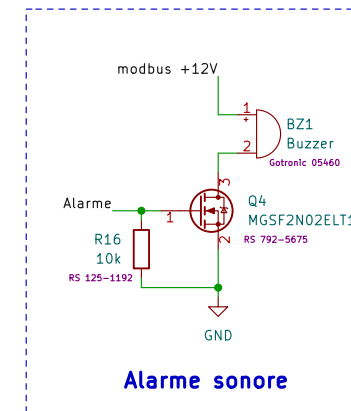
Module GNSS



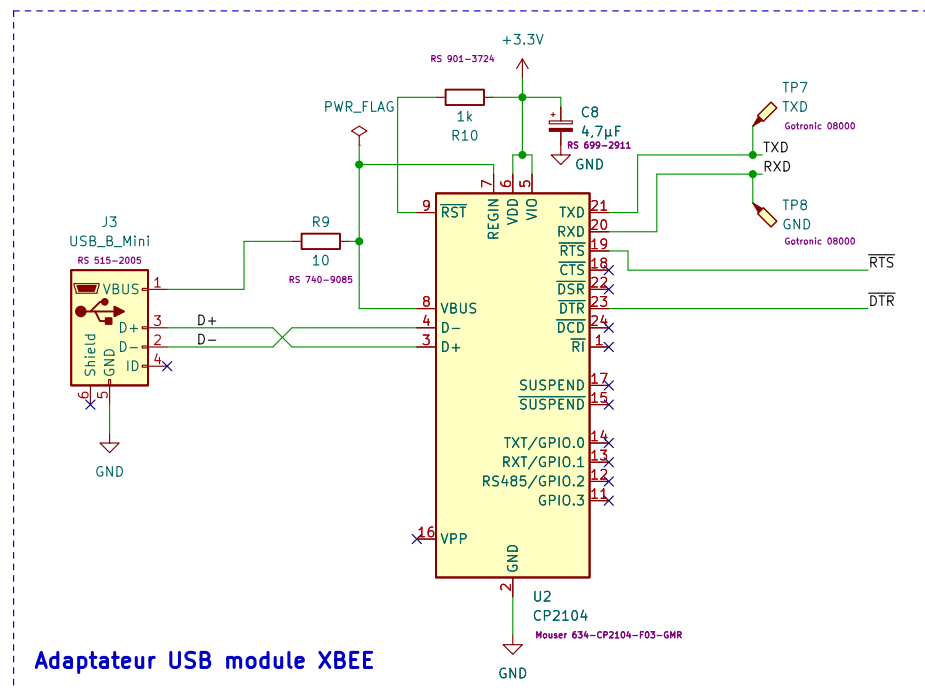
Alimentation électrique 24V



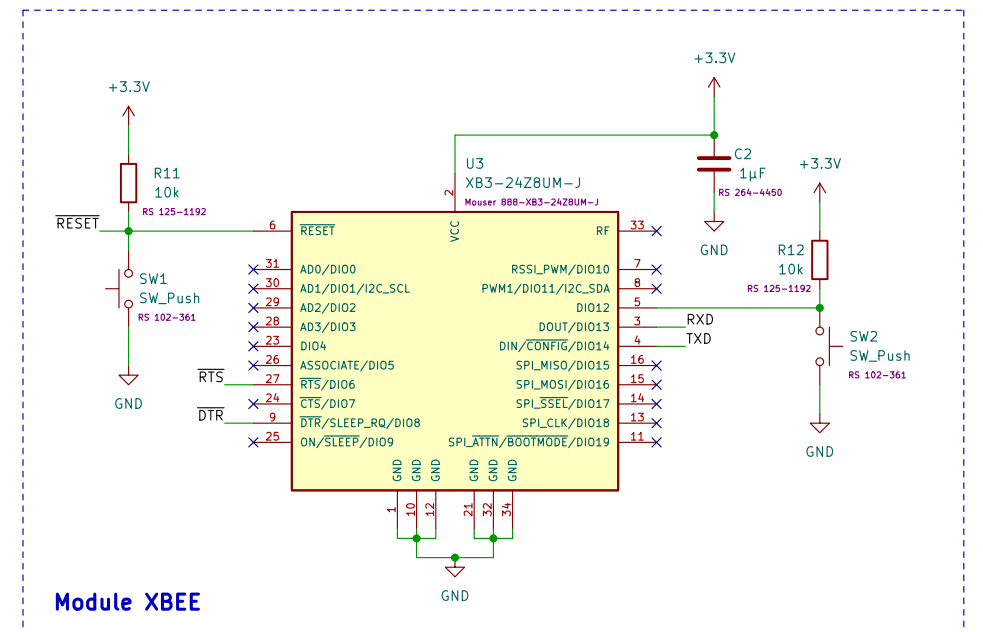
HAT GPIO RPI



Alarme sonore



Adaptateur USB module XBEE



Module XBEE

Ricard Loic

Sheet: /
File: Hat-rpi routage.kicad_sch

Title: Hat-Rpi Projet Highline

Size: A3 Date: 2023-04-27

KiCad E.D.A. kicad (6.0.9) **Rev:**
Id: 1/1