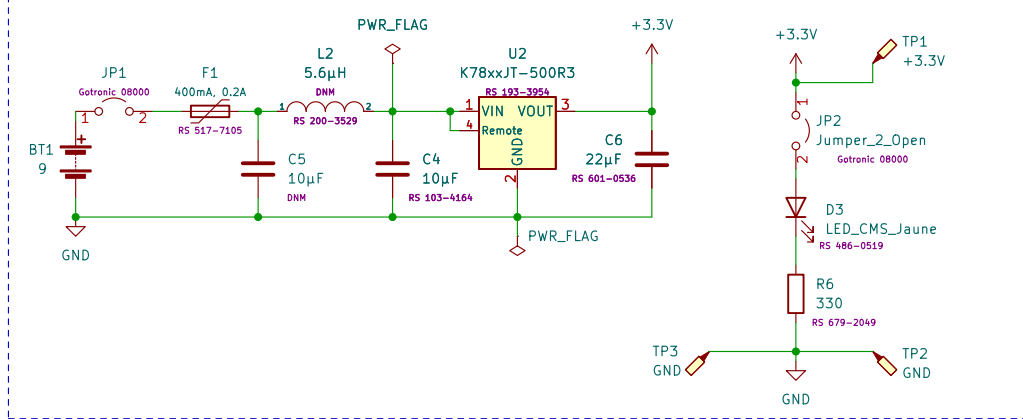
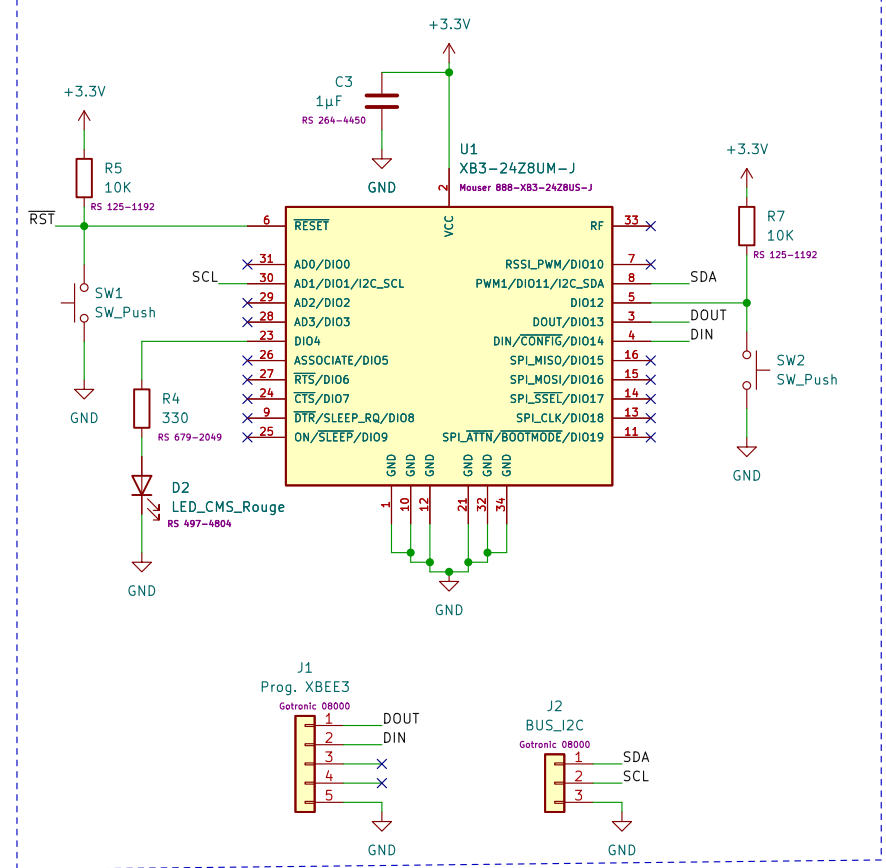


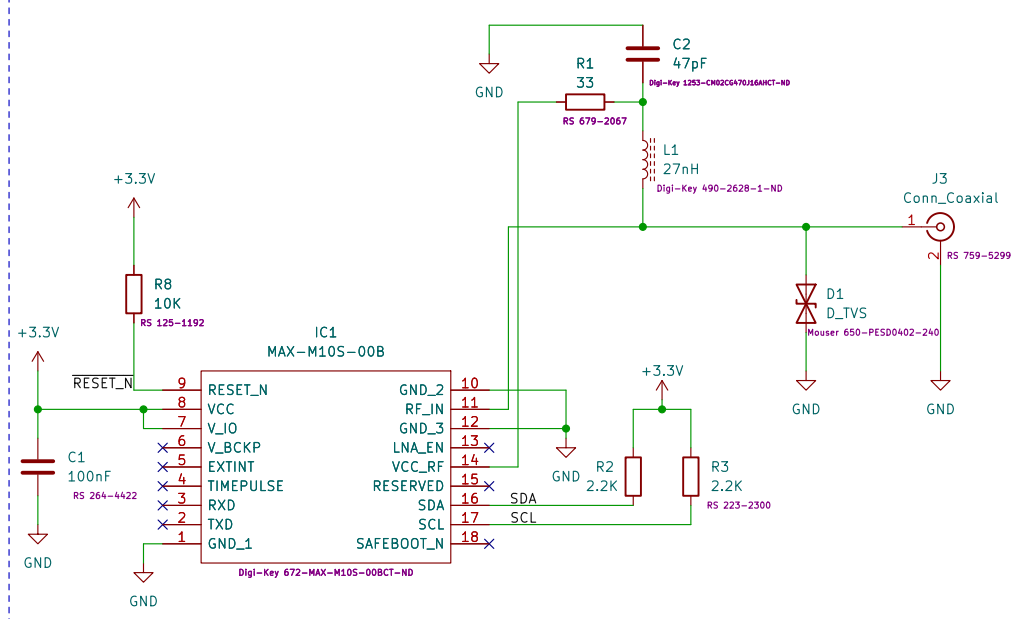
Batterie / Régulateur de tension



Module XBEE



GNSS



Doyer Paul

Sheet: /

File: routage doyer v3.kicad_sch

Title: Module GNSS

Size: A4

Date: 2023-04-27

KiCad E.D.A. kicad (6.0.9)

Rev:

Id: 1/1