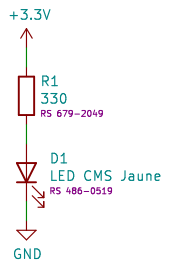
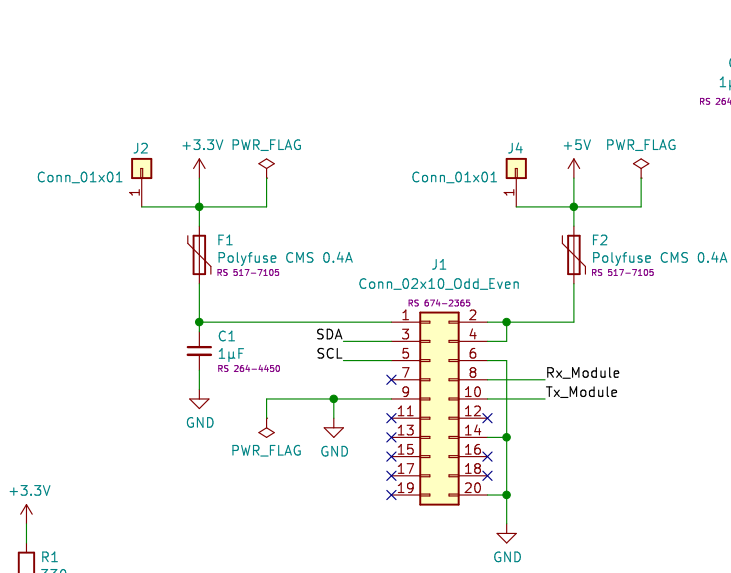
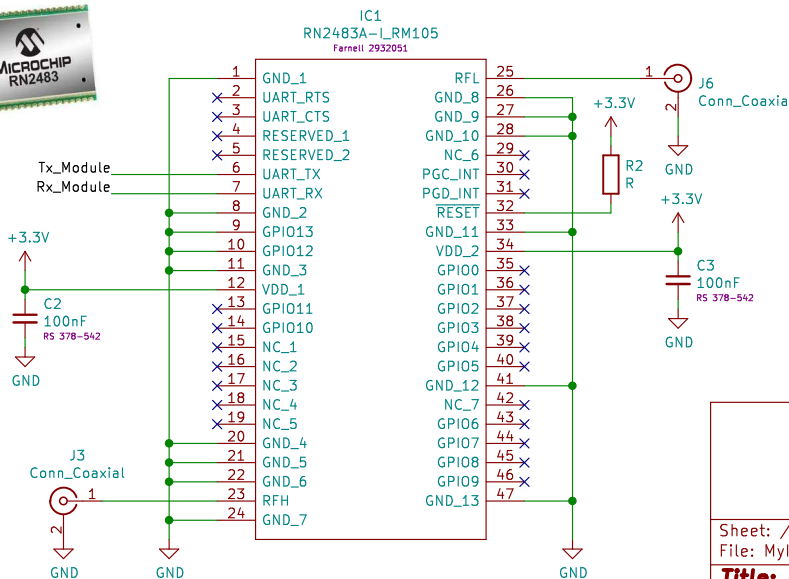
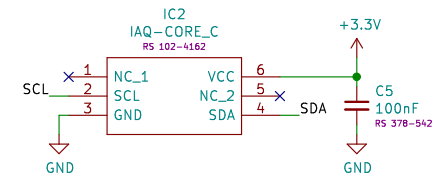
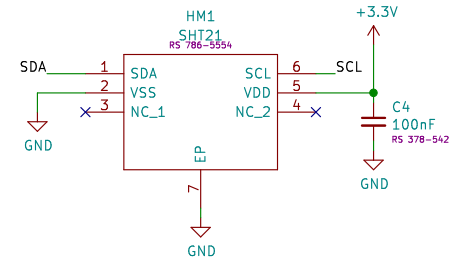
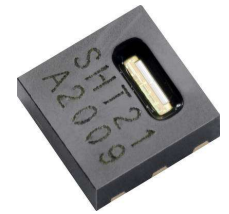


Un ventilateur sera peut-être à prévoir



Sheet: /		Date:	
File: MyIAQ.sch		Rev:	
Size: A4	KiCad E.D.A. kicad (5.1.6)-1		Id: 1/1